

PRODUKTDATENBLATT *PRODUCT DATA SHEET*

KETTENZUG 500 KG IN AUSFÜHRUNG NACH D8PLUS *CHAIN HOIST 500 KG ACCORDING D8PLUS*

Modelbezeichnung <i>Model number</i>	CM-999002	CM-970500	CM-980500
Geschwindigkeit <i>Speed</i>	4m/min	4m/min	4m/min
Kettenlänge <i>Chain length</i>	-	18m	24m



CHAINMASTER BÜHNENTECHNIK GMBH

Uferstraße 23 , 04838 Eilenburg, Germany

Tel.: +49 (0) 3423 – 69 22 0 Fax: +49 (0) 3423 - 69 22 21

E-Mail: info@chainmaster.de Internet: www.chainmaster.de

Revision: 1.3

Druckdatum/ Date of Print: 25.04.2016

Inhaltsverzeichnis / Contents

1. Allgemeine Beschreibung / General Description	4
2. Technische Daten / Technical Data	5
2.1. Datenblatt	5
Ausstattung.....	5
Optionen/ Zubehör.....	5
Technische Daten.....	5
Elektrische Daten.....	5
2.2. Data Sheet	6
Features	6
Options/ accessories	6
Technical data	6
Electrical data	6
3. Maßblatt Direktsteuerung / Dimension Sheet Direct Control	7
3.1. Stationärzug - Einlochaufhängeöse / standard hoist - single hole suspension plate	7
3.2. Kletterzug - Einlochaufhängeöse / climbing hoist - single hole suspension plate	8
3.3. Stationärzug - Hakenaufhängung / standard hoist - hook suspension	9
3.4. Kletterzug - Hakenaufhängung / climbing hoist - hook suspension	10
4. Maßblatt Standard 24VAC ST / Dimension Sheet standard 24VAC CC	11
4.1. Stationärzug - Einlochaufhängeöse / standard hoist - single hole suspension plate	11
4.2. Kletterzug - Einlochaufhängeöse / climbing hoist - single hole suspension plate	12
4.3. Stationärzug - Hakenaufhängung / standard hoist - hook suspension	13
4.4. Kletterzug - Hakenaufhängung / climbing hoist - hook suspension	14
▪ Notizen / Notes	15
▪ Kontakt / Contact	16

Abbildungsverzeichnis / list of figures

Abb. / Figure 1 Stationärzug - Einlochaufhängeöse / standard hoist - single hole suspension plate	7
Abb. / Figure 2 Kletterzug - Einlochaufhängeöse / climbing hoist - single hole suspension plate	8
Abb. / Figure 3 Stationärzug - Hakenaufhängung / standard hoist - hook suspension	9
Abb. / Figure 4 Kletterzug - Hakenaufhängung / climbing hoist - hook suspension	10
Abb. / Figure 5 Stationärzug - Einlochaufhängeöse / standard hoist - single hole suspension plate	11
Abb. / Figure 6 Kletterzug - Einlochaufhängeöse / climbing hoist - single hole suspension plate	12
Abb. / Figure 7 Stationärzug - Hakenaufhängung / standard hoist - hook suspension	13
Abb. / Figure 8 Kletterzug - Hakenaufhängung / climbing hoist - hook suspension	14
Abb. / Figure 9 Anfahrtsskizze / directions sketch	16

Alle Rechte vorbehalten. Dieses Datenblatt ist urheberrechtlich geschützt und Eigentum von ChainMaster Bühnentechnik GmbH. Die Vervielfältigung, Verbreitung oder anderweitige auch nur auszugsweise Verwertung ist ohne Zustimmung von CHAIN MASTER Bühnentechnik GmbH untersagt.

All rights reserved. This datasheet is protected by copyright and is the property of ChainMaster. Duplication, distribution and other utilization, also in extracts, is not permitted without consent of CHAIN MASTER Bühnentechnik GmbH

Revisionsübersicht / Revision administration

Revision	Datum <i>Date</i>	Dateiname <i>File name</i>	Autor <i>Author</i>	Beschreibung <i>Description</i>
1.0	03.11.2015	D8PLUS_500kg_4m_1-fall_400V.docx	M.Pohl	Ersterstellung / Initial creation
1.1	10.02.2016	D8PLUS_500kg_4m_1-fall_400V.docx	M.Richter	Überarbeitung / Reworking
1.2	24.02.2016	D8PLUS_500kg_4m_1-fall_400V.docx	M.Richter	technische Ergänzung / technical addition
1.3	25.04.2016	D8PLUS_500kg_4m_1-fall_400V.docx	M.Richter	Erweiterung Maßblätter "optional"

Alle Rechte vorbehalten. Dieses Datenblatt ist urheberrechtlich geschützt und Eigentum von ChainMaster Bühnentechnik GmbH. Die Vervielfältigung, Verbreitung oder anderweitige auch nur auszugsweise Verwertung ist ohne Zustimmung von **CHAIN MASTER** Bühnentechnik GmbH untersagt.

All rights reserved. This datasheet is protected by copyright and is the property of ChainMaster. Duplication, distribution and other utilization, also in extracts, is not permitted without consent of
CHAIN MASTER Bühnentechnik GmbH

1. Allgemeine Beschreibung / General Description

Allgemeine Beschreibung

Ob mobiler Einsatz oder Festinstallation in Studios, Hallen, Theater und Shows – ChainMaster Kettenzüge haben sich weltweit in der Bühnentechnik etabliert.

Je nach Lastfall und in Verbindung mit den ChainMaster Kettenzugsteuerungen können umfangreiche Projekte nach entsprechender Sicherheitsanforderung von SIL1 bis SIL3 realisiert werden.

Der Kettenpunktzug mit 500 kg ist entsprechend nach D8Plus mit zwei unabhängig wirkenden Gleichstrombremsen ausgestattet, einer Betriebsbremse und einer Sicherheitsbremse. Beide Bremsen sind Gleichstromscheibenbremsen mit gleichem Wirkungsprinzip. Sie arbeiten nach dem Ruhestromprinzip. Beim Ausfall der Spannung fallen die Bremsen selbstständig ein, so dass die Last in jeder Stellung sicher gehalten wird.

Die Schutzeinrichtung für Überlast wird mit einer patentierten Rutschkupplung realisiert. Zusätzlich lässt sich auch eine elektronische Über- und Unterlastüberwachung integrieren. Ebenso möglich ist eine Begrenzung der höchsten und tiefsten Laststellung durch Notendschalter und einstellbaren Endschalter. Optional kann der Antrieb mit Inkrementalgeber oder Absolutwertgeber ausgerüstet werden, wodurch dann mit entsprechender Steuerung eine millimetergenaue Positionierung möglich ist.

Für den Kettenzug wird eine hochfeste Rundstahlkette nach EN818-7 mit einem Hakengeschirr und Hubbegrenzer sowie ein Kettenspeicher aus Textilmaterial verwendet. Der sichere Ketteneinlauf und Kettenauslauf ist durch eine Polyamid-Kettenführungsplatte gewährleistet.

Das robuste und kompakte Gehäuse aus Aluminiumgusslegierung ist mit einer seidenmatten Lackierung nach RAL 9005 (schwarz) ausgeführt und optional auch in anderen RAL-Farben erhältlich. Die Ansteuerung des Elektrokettenzuges erfolgt standardmäßig mit einer Direktsteuerung. Die Betriebsspannung beträgt 400V/230V, 3ph, 50/60 Hz. Optional ist auch eine Schützensteuerung im Kleinspannungsbereich möglich.

General Description

On the road or fixed installations in studios, halls, theatres and shows – ChainMaster chain hoists are worldwide established in the entertainment sector

Depending on the load case and the combination of ChainMaster control systems, extensive projects regarding safety requirements from SIL1 up to SIL3 can be fulfilled.

Customized special design for all imaginable cases of application rounds up the world-wide most extensive offer of chain hoists – Made by ChainMaster.

The chain hoist with 500 kg according to D8Plus is equipped with two independent DC current brakes, an operational brake and a safety brake. Both brakes are DC disc brakes with the same principle of operation. It operates to the fail safe principle. If there is a power failure, the brakes act automatically so that the load is held safely in every position.

The overload protection is realized with a patented friction clutch. In addition, can also integrate an electronically over- and underload monitoring. Equally possible is a limit to the maximum and minimum load position by emergency limit switch and adjustable operating limit switch. Optionally, the drives can be fitted with incremental or absolute encoders, which allow, with an appropriate controller, a most accurate positioning.

For the chain hoist a high-strength steel chain according to EN818-7 with a hook tackle and a lift limiter and also a textile chain bag is used. The safe free flow of the chain is warranted by a chain guide plate of Polyamide. The compact and robust design of the casing made by aluminum alloy is carried out with a semi gloss lacquering in RAL 9005 (black) and optionally available in other RAL colors. The control of the electric chain hoist is standardly made by a direct control. The operation voltage is 400V/230V, 3ph, 50/60 Hz. Optional is a contactor control in the low voltage range possible.

2. Technische Daten / Technical Data

2.1. Datenblatt

Kettenzug 500 kg in Ausführung nach D8Plus																													
Ausstattung	<ul style="list-style-type: none"> ▪ Gehäuse aus Aluminiumgusslegierung ▪ Lackierung schwarz RAL 9005 – seidenmatt (andere Farben auf Anfrage) ▪ leichte und kleine Bauform mit geräuscharmen Betrieb ▪ Kettenspeicher aus Textilmaterial ▪ 2 federbelastete Scheibenbremsen mit Lüftung durch Gleichstrommagneten ▪ Überlastbegrenzung durch patentierte Rutschkupplung ▪ Kettenführungsplatte aus Polyamid verhindert das Verknoten der Kette ▪ exakte Kettenführung mit 5 - Taschen Kettenrad ▪ Sicherheitsfaktor Lastkette - 10 ▪ Hakengeschirr für 1-strängigen Betrieb ▪ Stationär- oder Kletterzugbetrieb ▪ 1m CEE-16/4 Anschlusskabel ▪ 2 Tragegriffe 																												
Optionen/ Zubehör	<ul style="list-style-type: none"> ▪ drehbare Hakenaufhängung ▪ AC oder DC Schützensteuerung (ST) ▪ NOT-Endschalter für Heben und Senken ¹ (Stromag Getriebe-Nocken-Endschalter Reihe 51 / 51DZ) ▪ Betriebsendschalter für Heben und Senken ¹ (Stromag Getriebe-Nocken-Endschalter Reihe 51 / 51DZ) ▪ Unterlastfassung durch Federwaage, elektrische Abschaltung ¹ ▪ elektronische Über- und Unterlastüberwachung ¹ ▪ Inkrementalgeber Spur A / B / 0 ; HTL-Pegel; versch. Imp.-Anzahl/ Umdr. ▪ Absolutwertgeber Multiturn 12/12 Bit ▪ Gruppensteuerungen 4 oder 8-Kanal ▪ Hängetaster für Einzelsteuerung ▪ Roll- oder Elektrofahwerk ▪ Hakenflasche für 2-strängigen Betrieb 																												
Technische Daten	<table style="width: 100%; border-collapse: collapse;"> <tr><td style="width: 60%;">Modellbezeichnung:</td><td>SB4.1 / 12J</td></tr> <tr><td>Hubgeschwindigkeit:</td><td>4 m/min ²</td></tr> <tr><td>Tragfähigkeit:</td><td>500 kg</td></tr> <tr><td>Laststränge:</td><td>1</td></tr> <tr><td>Lastkette nach EN 818-7:</td><td>7 x 22 mm</td></tr> <tr><td>Aufhängung:</td><td>Einlochaufhängeöse für Schäkel</td></tr> <tr><td>Triebwerksgruppe nach FEM/ ISO:</td><td>1Bm/ M3</td></tr> <tr><td>Einschaltdauer - Schaltungen/h:</td><td>ED 25 % - 150 S/h</td></tr> <tr><td>Betriebsart:</td><td>S3 (nach IEC 60034-1)</td></tr> <tr><td>Geräuschpegel:</td><td>65 dBA/ 1 m Abstand</td></tr> <tr><td>Motortyp:</td><td>KPRE 71G4</td></tr> <tr><td>Motordrehzahl:</td><td>1360 U/min</td></tr> <tr><td>Gewicht (ohne Kette):</td><td>ca. 34 kg</td></tr> <tr><td>Gewicht der Kette:</td><td>ca. 1,1 kg/m</td></tr> </table>	Modellbezeichnung:	SB4.1 / 12J	Hubgeschwindigkeit:	4 m/min ²	Tragfähigkeit:	500 kg	Laststränge:	1	Lastkette nach EN 818-7:	7 x 22 mm	Aufhängung:	Einlochaufhängeöse für Schäkel	Triebwerksgruppe nach FEM/ ISO:	1Bm/ M3	Einschaltdauer - Schaltungen/h:	ED 25 % - 150 S/h	Betriebsart:	S3 (nach IEC 60034-1)	Geräuschpegel:	65 dBA/ 1 m Abstand	Motortyp:	KPRE 71G4	Motordrehzahl:	1360 U/min	Gewicht (ohne Kette):	ca. 34 kg	Gewicht der Kette:	ca. 1,1 kg/m
Modellbezeichnung:	SB4.1 / 12J																												
Hubgeschwindigkeit:	4 m/min ²																												
Tragfähigkeit:	500 kg																												
Laststränge:	1																												
Lastkette nach EN 818-7:	7 x 22 mm																												
Aufhängung:	Einlochaufhängeöse für Schäkel																												
Triebwerksgruppe nach FEM/ ISO:	1Bm/ M3																												
Einschaltdauer - Schaltungen/h:	ED 25 % - 150 S/h																												
Betriebsart:	S3 (nach IEC 60034-1)																												
Geräuschpegel:	65 dBA/ 1 m Abstand																												
Motortyp:	KPRE 71G4																												
Motordrehzahl:	1360 U/min																												
Gewicht (ohne Kette):	ca. 34 kg																												
Gewicht der Kette:	ca. 1,1 kg/m																												
Elektrische Daten	<table style="width: 100%; border-collapse: collapse;"> <tr><td style="width: 60%;">Leistung:</td><td>0,75 kW ²</td><td></td></tr> <tr><td>Leistungsfaktor cos φ:</td><td>0,78</td><td></td></tr> <tr><td>Betriebsspannung:</td><td>3~400 V²</td><td>3~230 V²</td></tr> <tr><td>Frequenz:</td><td>50/ 60 Hz</td><td></td></tr> <tr><td>Stromaufnahme:</td><td>400 V: 2,5 A ²</td><td>230 V: 4,3 A ²</td></tr> <tr><td>Schutzklasse:</td><td>I</td><td></td></tr> <tr><td>Schutzgrad:</td><td>IP 54</td><td></td></tr> <tr><td>Steuerung:</td><td>Direktsteuerung</td><td></td></tr> </table>	Leistung:	0,75 kW ²		Leistungsfaktor cos φ:	0,78		Betriebsspannung:	3~400 V ²	3~230 V ²	Frequenz:	50/ 60 Hz		Stromaufnahme:	400 V: 2,5 A ²	230 V: 4,3 A ²	Schutzklasse:	I		Schutzgrad:	IP 54		Steuerung:	Direktsteuerung					
Leistung:	0,75 kW ²																												
Leistungsfaktor cos φ:	0,78																												
Betriebsspannung:	3~400 V ²	3~230 V ²																											
Frequenz:	50/ 60 Hz																												
Stromaufnahme:	400 V: 2,5 A ²	230 V: 4,3 A ²																											
Schutzklasse:	I																												
Schutzgrad:	IP 54																												
Steuerung:	Direktsteuerung																												

¹ möglich bei Ausführung in Schützensteuerung

² gilt für 50 Hz Netzfrequenz, andere Spannungen und Frequenzen auf Anfrage

2.2. Data Sheet

Chain hoist 500 kg according D8Plus

Features

- completely enclosed aluminum cast housing
- black paint finish RAL 9005 – silk matt (other colors on request)
- light and compact design with low- noise running
- chain bag made from textile material
- 2 spring loaded disk brakes with DC magnet coils
- patented friction clutch for overload protection
- chain guide of polyamide to prevent chain knot problems
- precise chain guide with 5 - pocket chain sprocket wheel
- safety factor load chain - 10
- 1-fall load hook
- standard or climbing hoists
- 1m CEE-16/4 connection cable
- 2 handles

Options/ accessories

- turnable hook suspension
- AC or DC contactor control (CC)
- emergency limit switches for upper and lower end ¹
(Stromag Geared Cam Limit Switches Series 51 / 51DZ)
- operational limit switches for upper and lower end ¹
(Stromag Geared Cam Limit Switches Series 51 / 51DZ)
- mechanical underload detection device with electrical switch off ¹
- electronically over- and underload monitoring ¹
- incremental encoder with channels A / B / 0; HTL-signals; various number of pulses per revolution
- absolute encoder multiturn 12/12 Bit resolution
- 4 or 8-channel controller
- control panel for single hoists
- roller or electrical trolley
- 2-fall load hook

Technical data

model type:	SB4.1 / 12J	
hoisting speed:	4 m/min ²	
safe working load:	500 kg	
number of falls:	1	
load chain according EN 818-7:	7 x 22 mm	
suspension type:	Single hole suspension eye for shackle	
classification of mechanism according FEM/ ISO	1Bm/ M3	
duty ratio - Starts per hour:	ED 25 % - 150 c/h	
mode of operation:	S3 (according IEC 60034-1)	
noise level:	65 dBA/ 1 m distance	
motor type:	KPRE 71G4	
motor speed:	1360 r/min	
weight (without chain):	approx. 34 kg	
weight of the chain:	approx. 1.1 kg/m	

Electrical data

power consumption:	0.75 kW ²	
power factor cos φ:	0.78	
nominal voltage:	3~400 V ²	3~230 V ²
frequency:	50/ 60 Hz	
rated current:	400 V: 2.5 A ²	230 V: 4.3 A ²
safety class:	I	
degree of protection:	IP 54	
control equipment:	direct control	

¹ possible with contactor control

² this applies to 50 Hz mains frequency, other voltage levels and frequencies on request

3. Maßblatt Direktsteuerung / Dimension Sheet Direct Control

3.1. Stationärzug - Einlochaufhängeöse / standard hoist - single hole suspension plate

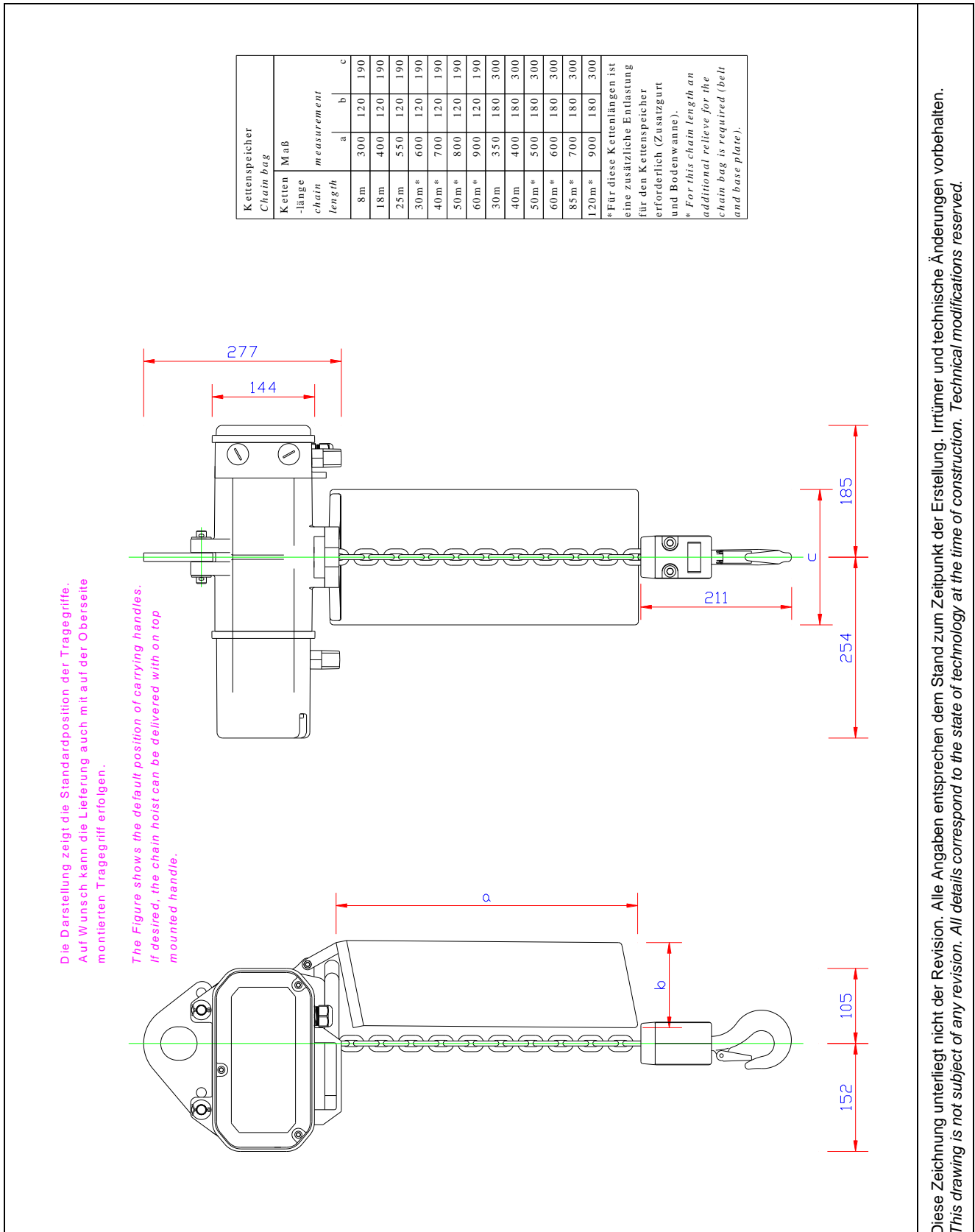


Abb. / Figure 1 Stationärzug - Einlochaufhängeöse / standard hoist - single hole suspension plate

Diese Zeichnung unterliegt nicht der Revision. Alle Angaben entsprechen dem Stand zum Zeitpunkt der Erstellung. Irrtümer und technische Änderungen vorbehalten. This drawing is not subject of any revision. All details correspond to the state of technology at the time of construction. Technical modifications reserved.

3.2. Kletterzug - Einlochaufhängeöse / climbing hoist - single hole suspension plate

Kettenspeicher Chain bag		Maß measurement		
Ketten- länge chain length	a	b	c	
8m	300	120	190	
18m	400	120	190	
25m	550	120	190	
30m*	600	120	190	
40m*	700	120	190	
50m*	800	120	190	
60m*	900	120	190	
30m	350	180	300	
40m	400	180	300	
50m*	500	180	300	
60m*	600	180	300	
85m*	700	180	300	
120m*	900	180	300	

*Für diese Kettenlängen ist eine zusätzliche Entlastung für den Kettenspeicher erforderlich (Zusatzgurt und Bodenwanne).
* For this chain length an additional relieve for the chain bag is required (belt and base plate).

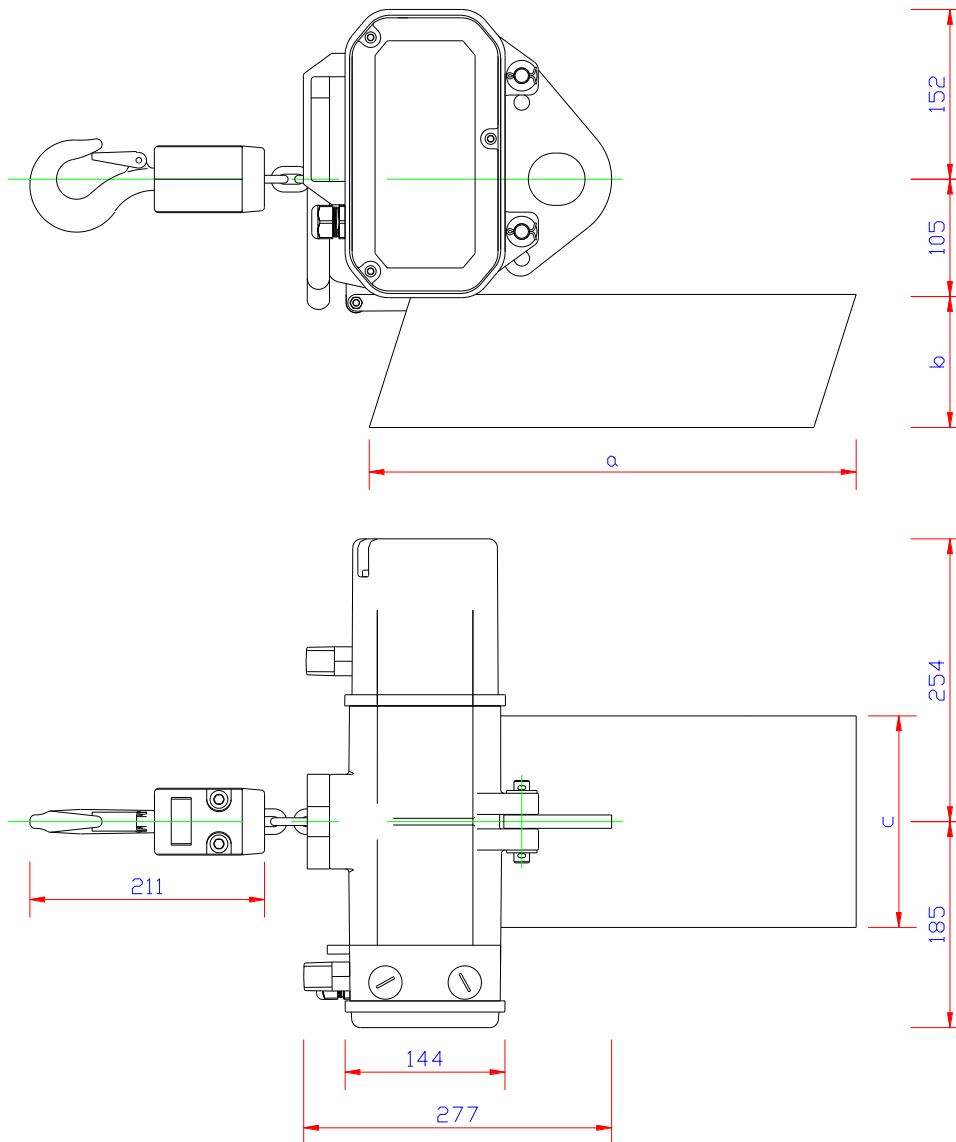


Abb. / Figure 2 Kletterzug - Einlochaufhängeöse / climbing hoist - single hole suspension plate

Diese Zeichnung unterliegt nicht der Revision. Alle Angaben entsprechen dem Stand zum Zeitpunkt der Erstellung. Irrtümer und technische Änderungen vorbehalten.
This drawing is not subject of any revision. All details correspond to the state of technology at the time of construction. Technical modifications reserved.

3.3. Stationärzug - Hakenaufhängung / standard hoist - hook suspension

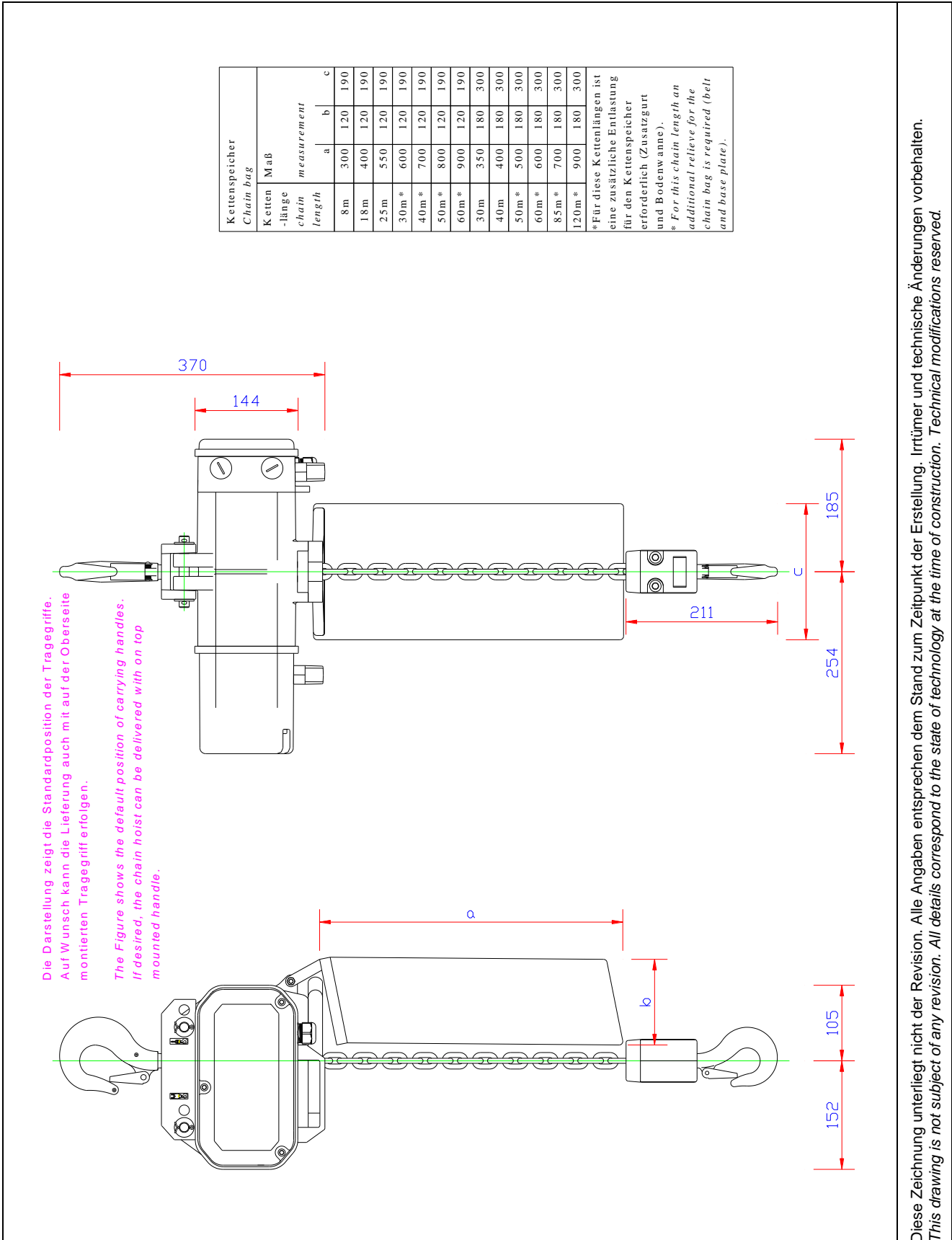
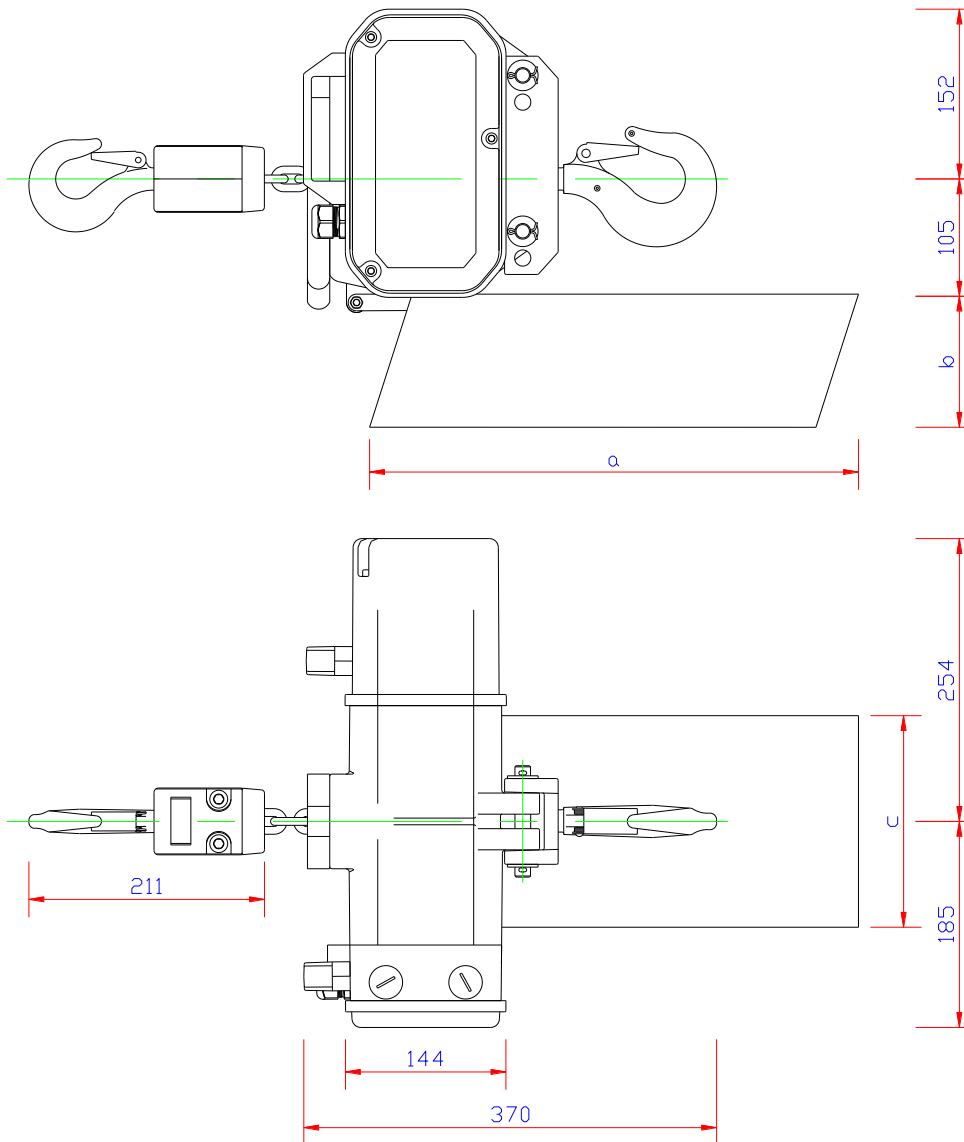


Abb. / Figure 3 Stationärzug - Hakenaufhängung / standard hoist - hook suspension

3.4. Kletterzug - Hakenaufhängung / climbing hoist - hook suspension

Kettenspeicher Chain bag		Maß measurement		
Ketten- länge chain length	a	b	c	
8m	300	120	190	
18m	400	120	190	
25m	550	120	190	
30m*	600	120	190	
40m*	700	120	190	
50m*	800	120	190	
60m*	900	120	190	
30m	350	180	300	
40m	400	180	300	
50m*	500	180	300	
60m*	600	180	300	
85m*	700	180	300	
120m*	900	180	300	

*Für diese Kettenlängen ist eine zusätzliche Entlastung für den Kettenspeicher erforderlich (Zusatzgurt und Bodenwanne).
* For this chain length an additional relieve for the chain bag is required (belt and base plate).



Diese Zeichnung unterliegt nicht der Revision. Alle Angaben entsprechen dem Stand zum Zeitpunkt der Erstellung. Irrtümer und technische Änderungen vorbehalten.
This drawing is not subject of any revision. All details correspond to the state of technology at the time of construction. Technical modifications reserved.

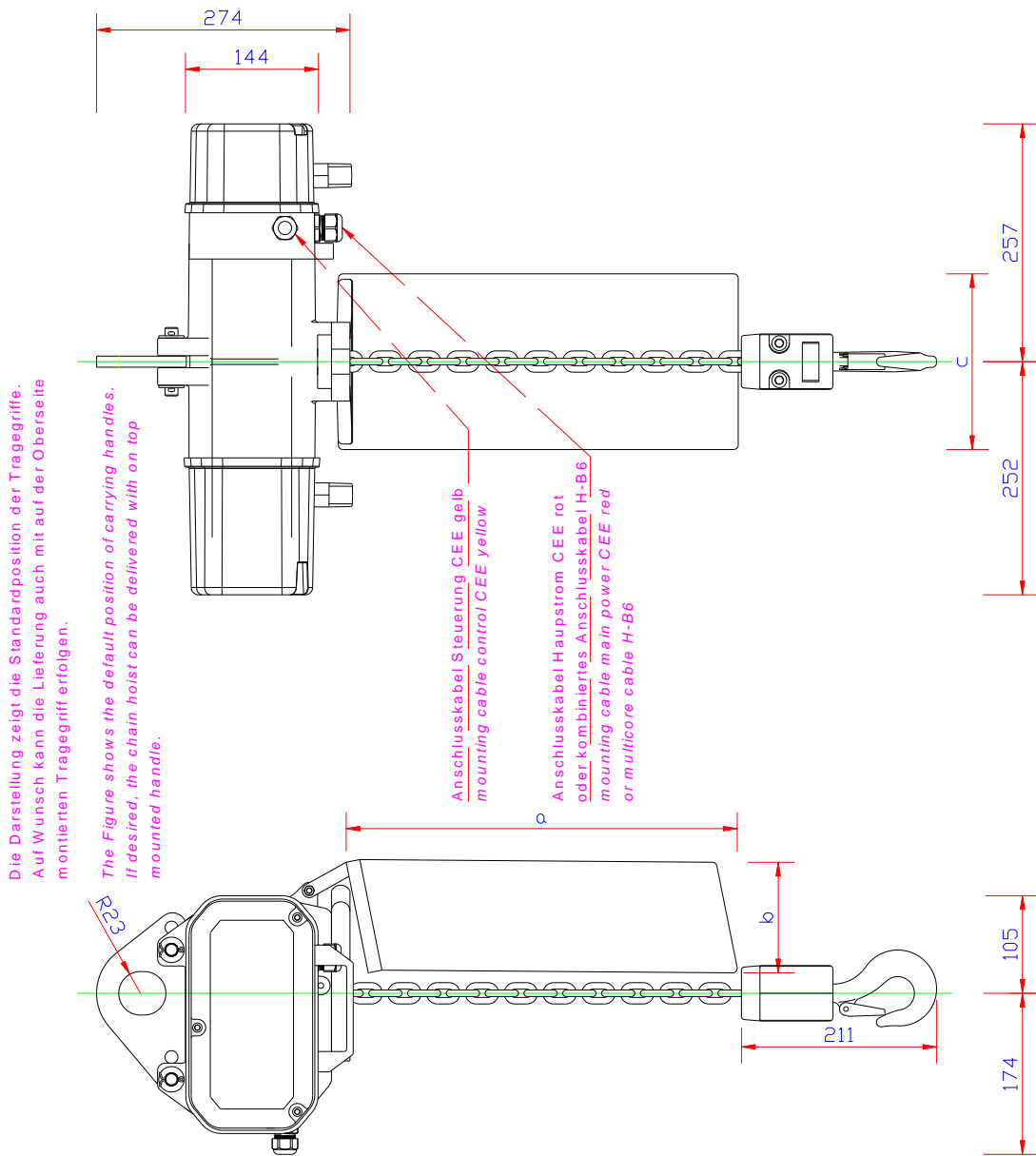
Abb. / Figure 4 Kletterzug - Hakenaufhängung / climbing hoist - hook suspension

4. Maßblatt Standard 24VAC ST / Dimension Sheet standard 24VAC CC

4.1. Stationärzug - Einlochaufhängeöse / standard hoist - single hole suspension plate

Kettenspeicher Chain bag		Maß measurement		
Ketten- länge chain length	a	b	c	
8m	300	120	190	
18m	400	120	190	
25m	550	120	190	
30m*	600	120	190	
40m*	700	120	190	
50m*	800	120	190	
60m*	900	120	190	
30m	350	180	300	
40m	400	180	300	
50m*	500	180	300	
60m*	600	180	300	
85m*	700	180	300	
120m*	900	180	300	

*Für diese Kettenlängen ist eine zusätzliche Entlastung für den Kettenspeicher erforderlich (Zusatzzurt und Bodenwanne).
* For this chain length an additional relieve for the chain bag is required (belt and base plate).



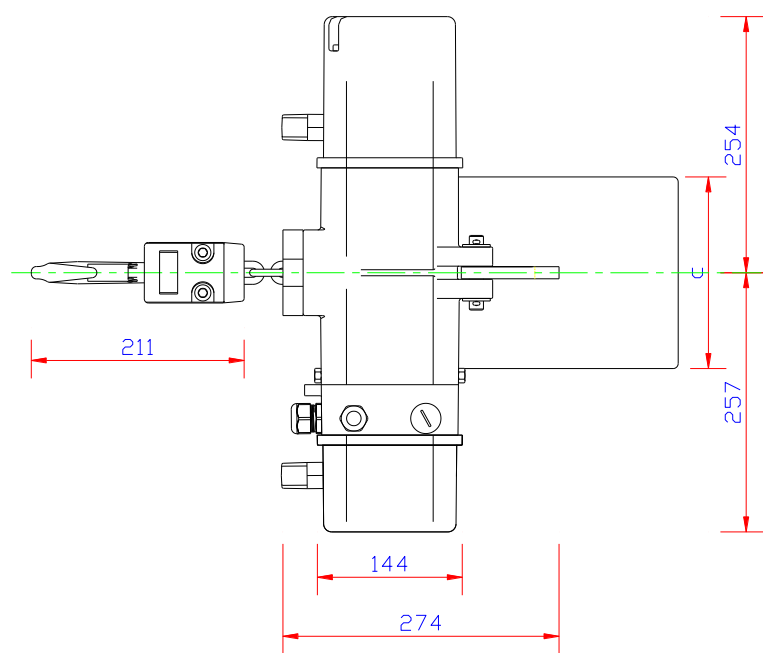
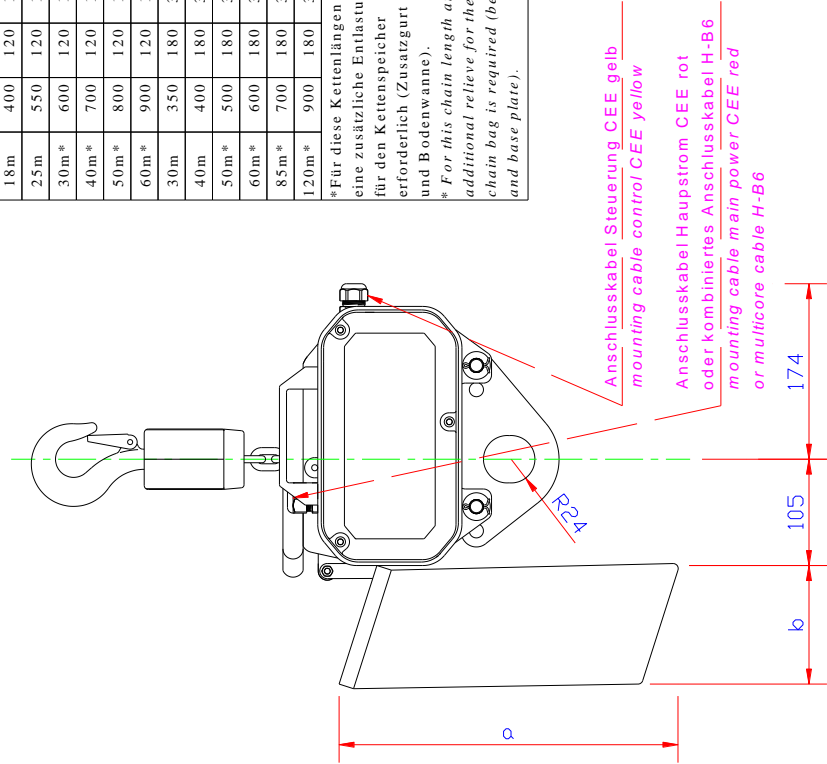
Diese Zeichnung unterliegt nicht der Revision. Alle Angaben entsprechen dem Stand zum Zeitpunkt der Erstellung. Irrtümer und technische Änderungen vorbehalten.
This drawing is not subject of any revision. All details correspond to the state of technology at the time of construction. Technical modifications reserved.

Abb. / Figure 5 Stationärzug - Einlochaufhängeöse / standard hoist - single hole suspension plate

4.2. Kletterzug - Einlochaufhängeöse / climbing hoist - single hole suspension plate

Kettenspeicher Chain bag		Maß measurement		
Ketten- länge chain length	a	b	c	
8m	300	120	190	
18m	400	120	190	
25m	550	120	190	
30m*	600	120	190	
40m*	700	120	190	
50m*	800	120	190	
60m*	900	120	190	
30m	350	180	300	
40m	400	180	300	
50m*	500	180	300	
60m*	600	180	300	
85m*	700	180	300	
120m*	900	180	300	

*Für diese Kettenlängen ist eine zusätzliche Entlastung für den Kettenspeicher erforderlich (Zusatzgurt und Bodenwanne).
* For this chain length an additional relieve for the chain bag is required (belt and base plate).



Diese Zeichnung unterliegt nicht der Revision. Alle Angaben entsprechen dem Stand zum Zeitpunkt der Erstellung. Irrtümer und technische Änderungen vorbehalten.
This drawing is not subject of any revision. All details correspond to the state of technology at the time of construction. Technical modifications reserved.

Abb. / Figure 6 Kletterzug - Einlochaufhängeöse / climbing hoist - single hole suspension plate

4.3. Stationärzug - Hakenaufhängung / standard hoist - hook suspension

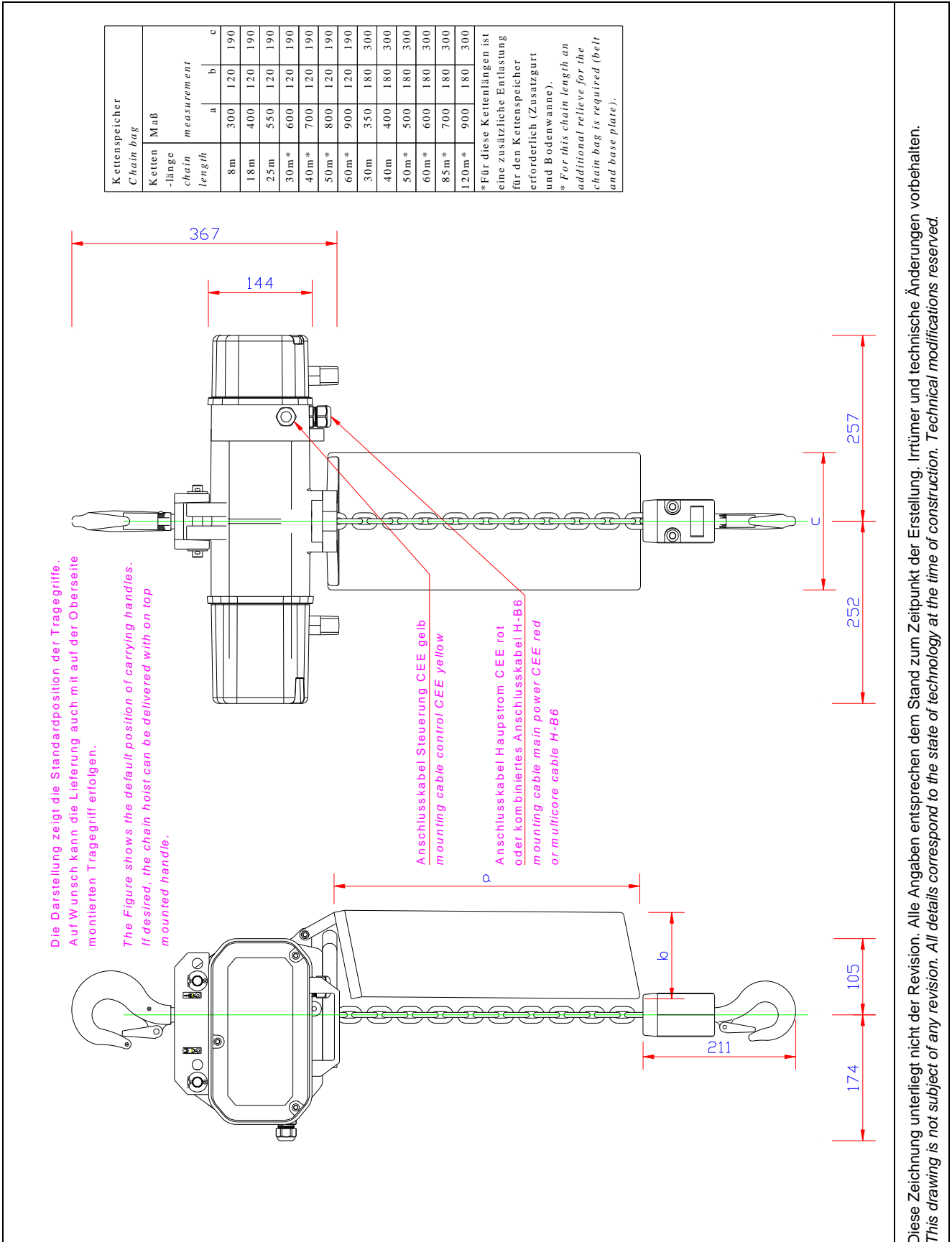
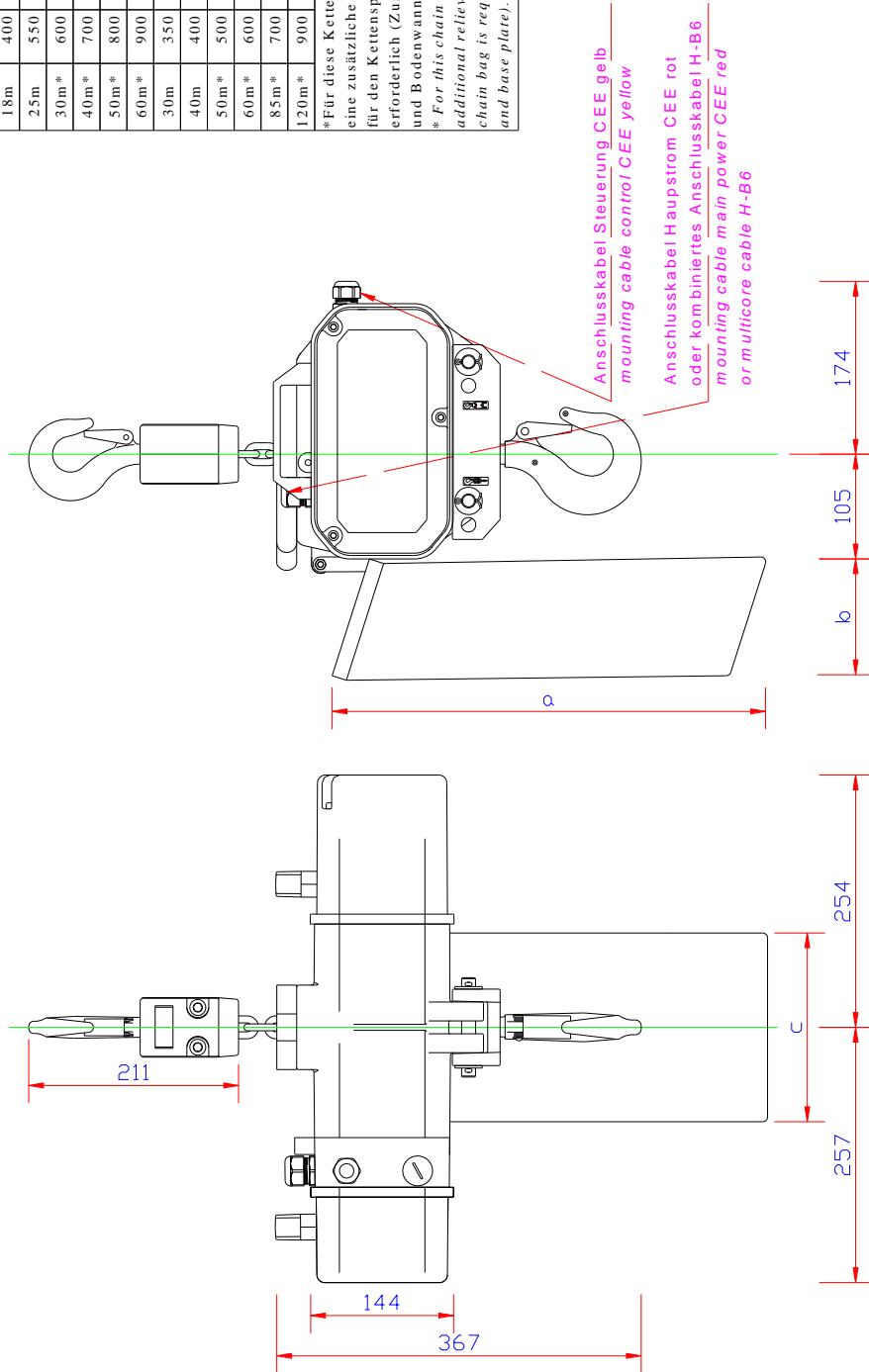


Abb. / Figure 7 Stationärzug - Hakenaufhängung / standard hoist - hook suspension

4.4. Kletterzug - Hakenaufhängung / climbing hoist - hook suspension

Kettenspeicher Chain bag		Maß measurement		
Ketten- länge chain length	a	b	c	
8m	300	120	190	
18m	400	120	190	
25m	550	120	190	
30m*	600	120	190	
40m*	700	120	190	
50m*	800	120	190	
60m*	900	120	190	
30m	350	180	300	
40m	400	180	300	
50m*	500	180	300	
60m*	600	180	300	
85m*	700	180	300	
120m*	900	180	300	

*Für diese Kettenlängen ist eine zusätzliche Entlastung für den Kettenspeicher erforderlich (Zusatzzurt und Bodenwanne).
* For this chain length an additional relieve for the chain bag is required (belt and base plate).



Diese Zeichnung unterliegt nicht der Revision. Alle Angaben entsprechen dem Stand zum Zeitpunkt der Erstellung. Irrtümer und technische Änderungen vorbehalten.
This drawing is not subject of any revision. All details correspond to the state of technology at the time of construction. Technical modifications reserved.

Abb. / Figure 8 Kletterzug - Hakenaufhängung / climbing hoist - hook suspension